

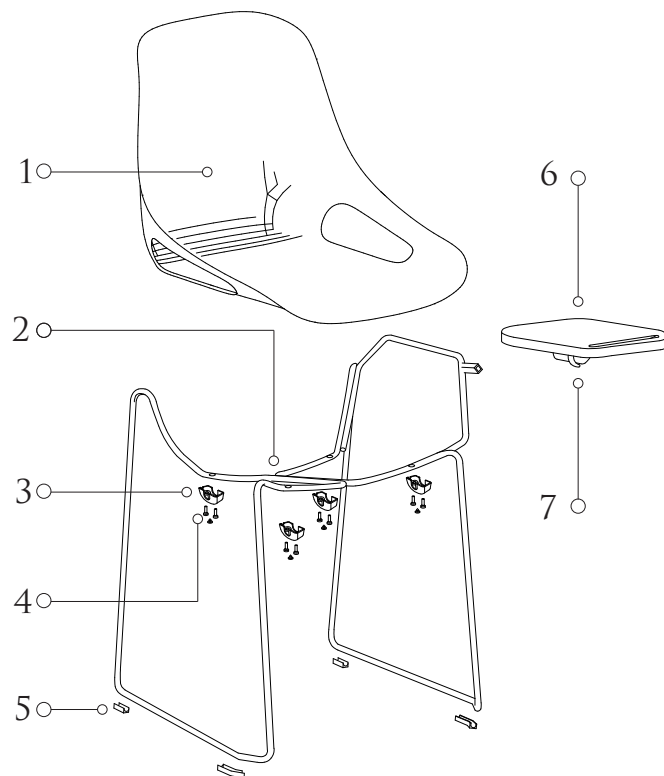


ИНСТРУКЦИЯ

ПО СБОРКЕ И ЭКСПЛУАТАЦИИ

ПЛАСТИКОВЫХ СТУЛЬЕВ

Стулья предназначены для использования в общественных, жилых помещениях, а также на улице.



Комплектация:

1. Q5 монолитное сиденье со спинкой – 1 шт.
2. Каркас прутков – 1 шт.
3. Пластиковое крепление – 4 шт.
4. Саморезы – 8 шт.
5. Подпятники белые – 4 шт.
6. Пюпитр – 1 шт.
7. Механизм крепления пюпитра с саморезами – 1 шт.

Вес стула в сборе: 7,1 кг.
Габаритные размеры: 46x76x49,5 см.



Сборка:

1. Предварительно положите подложку на рабочую поверхность во избежание механических повреждений комплектующих частей.
2. Переверните сиденье и положите на подложку нижней частью вверх.
3. Расположите каркас относительно сиденья до полного совпадения отверстий.
4. С помощью крепежа и саморезов, зафиксируйте сиденье на каркасе.
5. Установите пластиковое крепление на пюпитр с помощью 3-х саморезов в комплекте.
6. Установите пюпитр с крепежом на выступающий четырехгранный стержень каркаса.
7. Закрепите по два подпятника на нижнюю трубу каркаса до щелчка.

** Рекомендуется ручная сборка.*

** При использовании шуруповёрта, работать на малых оборотах, чтобы предотвратить чрезмерные затяжки крепления и поломки пластиковых деталей.*



Рекомендации по эксплуатации:

- Бережно обращайтесь с изделием. Это продлит срок его службы.
- Проводите осмотр стула каждые полгода. Все винты должны быть плотно затянуты.
- Для очистки поверхности, используйте мягкую ткань и щадящий моющий раствор.



Внимание!

- Не превышайте максимально допустимую нагрузку 120 кг.
- Не ставьте и не перевозите на стуле тяжелые и острые изделия.
- Избегайте долгого воздействия солнечных лучей, размещения вблизи отопительных приборов, сырых и холодных помещений во избежание ухудшения внешнего вида и эксплуатационных свойств.
- Не становитесь ногами на сиденье. Это может привести к падению и получению травмы.
- Не допускайте попадания на стул окрашивающих и растворяющих веществ.